

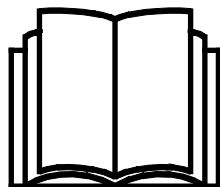
AVANT[®]

Návod na obsluhu a údržbu



Podkopová lyžica I 70

Číslo výrobku: A36848



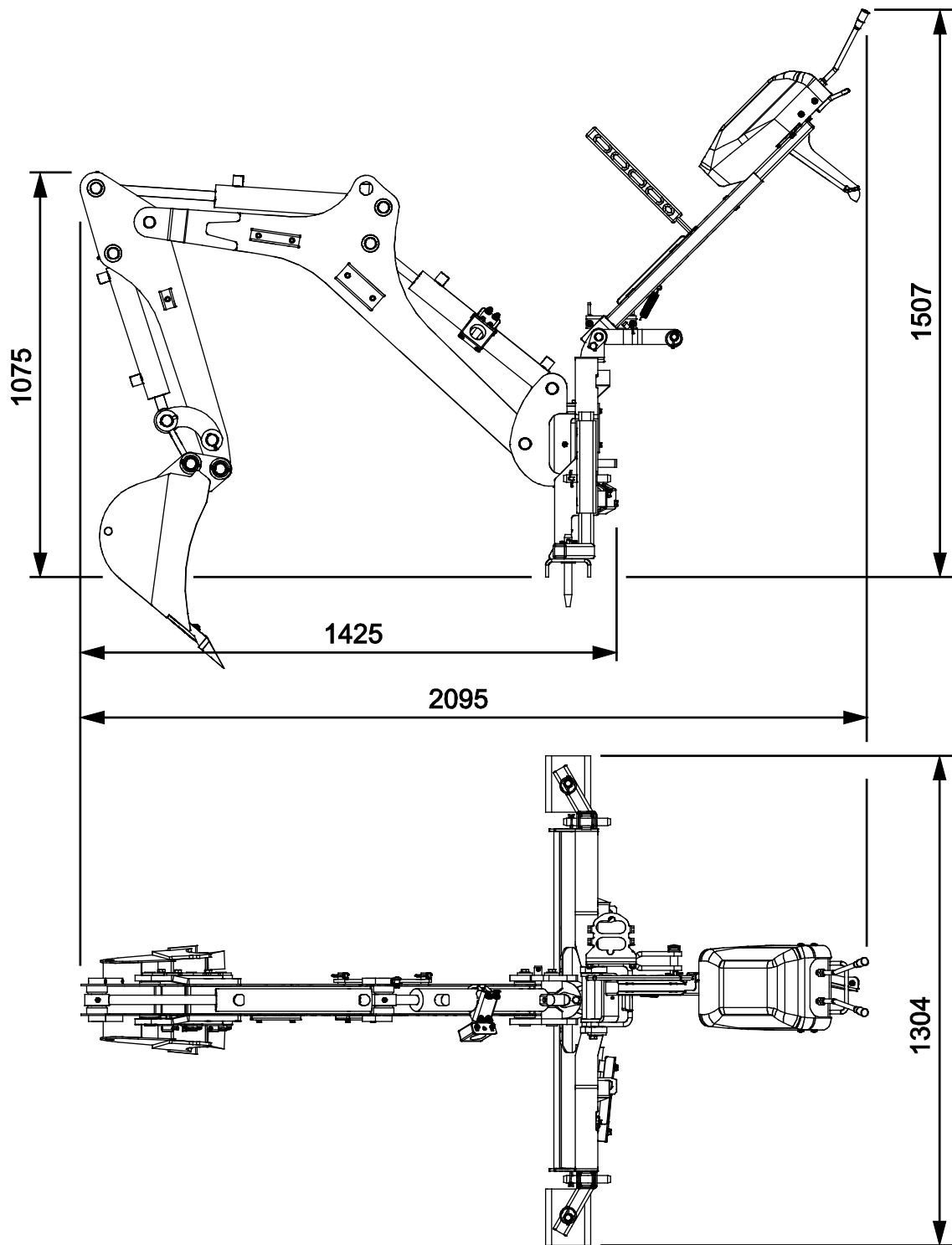
Please read this manual carefully before using the equipment, and follow all instructions.

Keep this manual for later reference.

Manufacturer:

AVANT[®]
AVANT TECNO OY
e-mail: sales@avanttecno.com

Ylötie I
33470 YLÖJÄRVI
FINLAND
Tel. +358 3 347 8800
Fax +358 3 348 5511



CONTENTS

1. PRED SLOV	4
Varovné symboly použité v tejto príručke	5
2. ÚČEL POUŽITIA	6
3. BEZPEČNOSTNÉ POKYNY NA POUŽÍVANIE PRÍDAVNÉHO ZARIADENIA	7
4. TECHNICKÉ ŠPECIFIKÁCIE	11
4.1 Bezpečnostné štítky a hlavné komponenty prídavného zariadenia	12
5. PRIPEVNIENIE PRÍDAVNÉHO ZARIADENIA	14
5.1 Pripojenie podkopovej lyžice k nakladaču	14
5.1.1 Pripojenie podkopovej lyžice na nakladače série 200 I	16
5.2 Pripájanie a odpájanie hydraulických hadíc	17
5.3 Odpojenie a uskladnenie	18
5.3.1 Odmontovanie podkopovej lyžice od nakladača	19
5.3.2 Používanie skladovacej/prepravnej podpory	19
5.3.3 Prepravná poloha	20
6. POKYNY NA POUŽITIE	21
6.1 Kontroly pred použitím	22
6.2 Ovládanie podkopovej lyžice	22
6.2.1 Podpery	23
6.2.2 Ovládače	24
6.3 Práca v naklonenom teréne	27
6.4 Výmena lyžice	27
7. ÚDRŽBA A SERVIS	28
7.1 Kontrola hydraulických komponentov	28
7.2 Čistenie prídavného zariadenia	29
7.3 Kontrola kovových konštrukcií	29
7.4 Mazanie	29
8. ZÁRUČNÉ PODMIENKY	30

I. Predslov

Spoločnosť Avant Tecno Oy by sa vám chcela poďakovať za zakúpenie tohto prídavného zariadenia pre váš nakladač Avant. Prídavné zariadenie bolo navrhnuté a vyrobené na základe dlhoročných skúseností s vývojom a výrobou produktov. Oboznámením sa s touto príručkou a dodržiavaním pokynov zaistíte svoju bezpečnosť a zabezpečíte spoľahlivú prevádzku a dlhú životnosť zariadenia. Pred použitím zariadenia alebo vykonávaním údržby si pozorne prečítajte tieto pokyny.

Účelom príručky je pomôcť vám:

- prevádzkovať zariadenie bezpečne a efektívne
- pozorovať akékoľvek nebezpečné situácie a predchádzať im
- udržať zariadenie v neporušenom stave a zabezpečiť dlhú životnosť

Na základe týchto pokynov môže prídavné zariadenie a nakladač bezpečne používať aj neskúsený používateľ. Príručka obsahuje dôležité pokyny aj pre skúsených operátorov Avant. Pred použitím zariadenia sa uistite, že všetky osoby používajúce nakladač boli riadne poučené a oboznámili sa s návodom na obsluhu nakladača, každým používaným prídavným zariadením a všetkými bezpečnostnými pokynmi. Je zakázané používať zariadenie na iné účely alebo iným spôsobom, ako je opísané v tejto príručke. Túto príručku majte vždy pri ruke počas celej životnosti zariadenia. Pri predaji alebo prevode zariadenia nezabudnite túto príručku odovzdať novému vlastníkovi. Pri strate alebo poškodení príručky si môžete vyžiadať novú príručku od svojho predajcu Avant alebo od výrobcu.

Okrem bezpečnostných pokynov uvedených v tomto návode musíte dodržiavať všetky predpisy týkajúce sa bezpečnosti práce, miestne právne predpisy a ďalšie nariadenia týkajúce sa používania zariadenia. Najmä sa musia dodržiavať nariadenia týkajúce sa používania zariadenia na verejných cestách. Predtým, ako nakladač začnete používať na ceste, spojte sa so svojím predajcom Avant, ktorý vám poskytne ďalšie informácie o miestnych požiadavkách.

S akýmikoľvek otázkami, žiadosťami o servis a náhradné diely alebo akýmikoľvek problémami, ktoré sa môžu vyskytnúť pri práci so strojom, sa obráťte sa na svojho miestneho predajcu AVANT.

Táto príručka je prekladom originálnych pokynov v anglickom jazyku. V dôsledku neustáleho vývoja produktu sa niektoré podrobnosti uvedené v tejto príručke môžu líšiť od vášho zariadenia. Obrázky môžu tiež zobrazovať voliteľné výbavu alebo funkcie, ktoré v súčasnosti nie sú k dispozícii. Vyhradujeme si právo na zmenu obsahu návodu bez predchádzajúceho upozornenia. Copyright © 2020 Avant Tecno Oy. Všetky práva vyhradené.

Varovné symboly použité v tejto príručke

V tejto príručke sa používajú nasledujúce varovné symboly. Označujú faktory, ktoré je potrebné zohľadniť na zníženie rizika zranenia osôb alebo poškodenia majetku:



VAROVANIEBEZPEČNOSTNÝ VÝSTRAŽNÝ SYMBOL

Tento symbol znamená: „**Varovanie, dávajte si pozor! Ide o vašu bezpečnosť!**“

Pozorne si prečítajte nasledujúcu správu, ktorá varuje pred bezprostredným nebezpečenstvom, ktoré by mohlo spôsobiť vážne zranenie osôb.

Symbol bezpečnostného upozornenia a súvisiace bezpečnostné vyhlásenie označujú dôležité bezpečnostné správy v tomto návode. Používajú sa na upozornenie na pokyny týkajúce sa vašej osobnej bezpečnosti alebo bezpečnosti iných osôb. Keď vidíte tento symbol, buďte opatrný. Ide o vašu bezpečnosť. Pozorne si prečítajte nasledujúcu správu a informujte ostatných pracovníkov obsluhy.

NEBEZPEČENSTVO Toto signálne slovo označuje nebezpečnú situáciu, ktorá spôsobí smrť alebo vážne zranenie, ak sa jej nezabráni.

VAROVANIE Toto signálne slovo označuje potenciálne nebezpečnú situáciu, ktorá by mohla spôsobiť vážne zranenie alebo smrť, ak sa jej nezabráni.

UPOZORNENIE Toto signálne slovo sa používa, keď môže dôjsť k ľahkému zraneniu, ak sa pokyny nebudú dôsledne dodržiavať.

OZNÁMENIE

Toto signálne slovo označuje informácie o správnej prevádzke a údržbe zariadenia.

Nedodržanie pokynov uvedených vedľa symbolu môže mať za následok poruchy zariadenia alebo iné škody na majetku.

2. Účel použitia

Podkopová lyžica 170 AVANT s diaľkovým ovládaním je prídavné zariadenie určené na použitie s viacúčelovými nakladačmi AVANT, ktoré sú uvedené v tabuľke 1 nižšie. Vďaka oddeleným ovládacím pákam a plynulým pohybom dokážu podkopovú lyžicu ľahko používať aj neskusení operátori. Rýchlosť pohybu ramena sa dá plynule nastavovať, čo zaručuje plynulý pohyb a presné ovládanie.

Podkopová lyžica sa dá rýchlo a ľahko pripojiť k nakladaču a celá operácia si vyžaduje iba niekoľko minút. Okrem rýchlopínacej dosky nakladača je k ramenu nakladača pripojená aj podperná konzola na dosiahnutie väčšej stability a bezpečnosti. Na pevnejšie spojenie sa skrutky na podkopovej lyžici tiež dajú dotiahnuť k rýchlopínacej doske nakladača.

Výkonná, silná a kompaktná podkopová lyžica je vhodná na kopanie a nakladanie zeminy na prives aj v menších, stiesnených priestoroch. Rám podkopovej lyžice je čo najnižší, aby sa umožnil neobmedzený výhľad do pracovného priestoru. Rameno sa hydraulicky otáča o 120°. Podkopová lyžica je štandardne vybavená dvoma nastaviteľnými podperami a radlicou na prednom ráme. Podkopová lyžica je štandardne vybavená lyžicou s priemerom 250 mm a na želanie je k dispozícii aj lyžica s priemerom 400 mm. Lyžica sa dá rýchlo vymeniť pomocou čapového uzamknutia lyžice.

Je zakázané používať podkop na iné ako príležitostné výkopové práce s pôvodnými lyžicami, nástrojmi alebo voliteľným príslušenstvom. Používanie príliš veľkých lyžíc alebo manipulácia s príliš ťažkými nákladmi zvyšuje riziko prevrátenia nakladača spojeného s podkopovou lyžicou. Podkopová lyžica sa nesmie používať na zdvíhanie predmetov. Podkopová lyžica nie je určená na bagrovanie a nesmie byť ponorená vo vode.

Podkopová lyžica 170 nie je určená na žiadne iné použitie, než je uvedené v tomto návode, a nesmie sa používať na žiadne iné účely, ako sú tie, na ktoré je určená.

Toto prídavné zariadenie bolo navrhnuté tak, aby vyžadovalo čo najmenšiu údržbu. Obsluha môže vykonávať pravidelné úlohy údržby. Obsluha nemôže vykonávať všetky opravy a náročné opravy a údržba sa musia zveriť profesionálnym údržbárom. Všetky údržbárske práce sa musia vykonávať pomocou vhodného bezpečnostného vybavenia. Náhradné diely sa musia zhodovať s originálnymi špecifikáciami, čo sa dá zabezpečiť iba použitím originálnych náhradných dielov. Môže byť k dispozícii samostatný katalóg náhradných dielov. Obráťte sa na svojho predajcu Avant.

Oboznámte sa s pokynmi týkajúcimi sa servisu a údržby. Ak máte ďalšie otázky o prevádzke alebo údržbe zariadenia alebo žiadosti o servis alebo náhradné diely, kontaktujte svojho predajcu AVANT.

Stôl 1 – Podkopová lyžica 170 – Kompatibilita s nakladačmi Avant

Avant				419	R28			
	216	220 séria 2	313S	420	528	745	850	e5
	218		320S	520	630	750		860i
	220	225	320S+	R20	R35	760i		
				525LPG	635			
				640				
A36848	(•)*	•	-	-	-	-	-	-

*) Ak je nakladač vybavený adaptérom A33126, podkopová lyžica 170 sa dá namontovať aj na nakladače Avant 200 rad I. Ďalšie informácie alebo pokyny získate v prípade potreby od predajcu alebo v servise Avant.

3. Bezpečnostné pokyny na používanie prídavného zariadenia

Majte na pamäti, že bezpečnosť je výsledkom niekoľkých faktorov. Kombinácia nakladač-prídavné zariadenie je veľmi výkonná a nesprávne či neopatrné používanie alebo údržba môžu spôsobiť vážne zranenie osôb alebo poškodenie majetku. Z tohto dôvodu sa všetci operátori musia pred začatím práce dôkladne oboznámiť so správnym používaním, návodom na obsluhu nakladača a príručkou prídavného zariadenia. Nepoužívajte prídavné zariadenie, ak ste sa úplne neoznámili s jeho prevádzkou a súvisiacimi nebezpečenstvami.



NEBEZPEČENSTVO

Nesprávne alebo neopatrné používanie prídavného zariadenia alebo používanie prídavného zariadenia, ktoré je v zlom stave, môže vyvolať riziko vážnych zranení. V bezpečnej oblasti sa oboznámte sa s ovládačmi nakladača, správnym postupom pripojenia a správnym spôsobom obsluhy prídavného zariadenia. Hlavne si preštudujte, ako bezpečne zastaviť zariadenie. Pozorne si prečítajte všetky bezpečnostné opatrenia.

Pred prácou s prídavným zariadením si prečítajte všetky bezpečnostné pokyny



VAROVANIE

- Pri pripájaní prídavného zariadenia k nakladaču **zabezpečte, aby zaist'ovacie čapy rýchloupínacej dosky nakladača boli v dolnej polohe a aby zaistili prídavné zariadenie k nakladaču.** Nikdy nezdvíhajte ani nepresúvajte nezaistené prídavné zariadenie.
- Toto prídavné zariadenie je navrhnuté tak, aby ho v jednom momente mohol používať jeden pracovník obsluhy. Nedovoľte iným osobám, aby sa pohybovali v blízkosti zariadenia, ktoré sa práve používa.
- Počas pojazdu vždy prepravujte prídavné zariadenie v čo najnižšej polohe, aby ste udržali nízke ťažisko, a teleskopické rameno majte zatiahnuté.
- **Riziko úrazu elektrickým prúdom – Všetky výkopové práce si naplánujte predtým, než začnete kopať!** Overte si možnosť, že v zemi sú zakopané akékoľvek elektrické káble, vodné alebo plynové potrubia, telekomunikačné káble alebo podobné prvky. Prv než začnete používať zariadenie, obráťte sa na miestne úrady aj na elektrárenskú, vodárenskú, telekomunikačnú a plynárenskú spoločnosť a iné relevantné zdroje. Pre vašu oblasť tiež môže byť k dispozícii osobitná oznamovacia linka alebo linka zákazníckej podpory, alebo sa môže vyžadovať osobitné povolenie. Ak si v čomkoľvek nie ste istý, získajte ďalšie informácie pred začatím kopania.
- **Riziko zrážky – Vyvarujte sa náhodných pohybov.** Aby ste predišli náhodným pohybom podkopovej lyžice, otočte ovládaciu páku prídavnej hydrauliky nakladača do neutrálnej polohy ihneď po aktívnom používaní podkopovej lyžice.
- **Riziko rozdrvenia a padajúcich predmetov – Prídavné zariadenie sa nesmie používať na žiadne iné účely, ako sú tie, na ktoré je určené.** Nikdy nepoužívajte prídavné zariadenie na zdvíhanie predmetov alebo bremien, ktoré sú iné ako materiály, s ktorými sa bežne manipuluje pomocou lyžice. Nikdy nezaveste žiadne bremená ani nepripájajte akékoľvek iné nástroje ako lyžicu.
- **Riziko prevrátenia – Uvedomte si, že výkop alebo priekopa sa môžu náhle prepadnúť.** Pri jazde v blízkosti kanálov alebo násypov buďte mimoriadne opatrný a vyhýbajte sa jazde pozdĺž kanálu alebo priekopy, pretože pri prepadaní okraja by sa stroj mohol náhle prevrátiť. Vyhýbajte sa jazde pozdĺž priekop a udržiavajte vzdialenosť rovnajúcu sa šírke priekopy.
- **Riziko rozdrvenia – Uistite sa, že lyžica je bezpečne pripevnená.** Uvoľnená alebo padajúca lyžica môže spôsobiť vážne zranenia.


VAROVANIE

- **Riziko rozdrvenia – Pamätajte si, že ramená nakladača a podkopovej lyžice sa môžu spustiť alebo nakloniť, aj keď bol motor vypnutý.** Nikdy neopúšťajte sedadlo vodiča, keď je lyžica zdvihnutá zo zeme. Ruky a nohy držte mimo dosahu pohyblivých častí.
- So zariadením pracujete iba v dobre osvetlených oblastiach. Ak sa vyžaduje venovať osobitnú pozornosť tomu, aby sa predišlo nárazu na nebezpečný alebo krehký materiál v pôde, zabezpečte, aby v blízkosti bola iná osoba, ktorá zaznamená prípadné zahrabané predmety.
- Podkop nepoužívajte v horizontálne naklonenom teréne. Aj na rovnom povrchu zaistite stabilitu nakladača a pevnosť podkladu.
- Venujte pozornosť okoliu a všetkým ostatným osobám a strojom pohybujúcim sa v okolí. Venujte pozornosť obrysom terénu a iným nebezpečenstvám, ako sú vetvy a stromy, ktoré môžu siahať do oblasti vodiča, uvoľnené kamene a klzké povrchy.
- Uistite sa, že podkop nie je príliš naklonený nahor, pretože by to mohlo spôsobiť, že materiál spadne z lyžice na nakladač alebo do oblasti obsluhy.
- Pri odpájaní lyžice od nakladača zabezpečte, aby bola zaistená proti náhodným pohybom. Preštudujte si pokyny ohľadom odobratia podkopu od nakladača a jeho uskladnenia.
- Ubezpečte sa, že priestor nad hlavou je dostatočný. Náraz do prekážky nad hlavou môže spôsobiť prevrátenie nakladača. Udržiavajte bezpečnú vzdialenosť od elektrických káblov, svetiel alebo iných elektrických systémov. Náraz do častí pod prúdom môže spôsobiť úraz elektrickým prúdom.
- Pri práci vnútri zabezpečte dostatočné vetranie. Nakladač nepoužívajte v uzavretých priestoroch bez ohľadu na typ motora alebo druh paliva. Koncentrácia výfukových plynov môže dosiahnuť nebezpečnú úroveň.
- Nakladač obsluhujte pomaly a pokojne. Pri zdvíhaní bremena do alebo z vysokej polohy buďte opatrný. Vyhnite sa náhlym zmenám rýchlosti alebo smeru, aby ste udržali rovnováhu nakladača, a to najmä pri manipulácii s ťažkými bremenami. Jazdite pomaly a opatrne, hlavne v naklonenom teréne alebo na klzkých povrchoch.
- Prevážanie ťažkých bremien môže posunúť ťažisko nakladača a spôsobiť prevrátenie stroja. Bremeno vždy prepravujte čo najnižšie a čo najbližšie k stroju s úplne zatiahnutým teleskopickým ramenom, aby ste udržali nízke ťažisko a dosiahli najlepšiu stabilitu.
- Pri opustení sedadla vodiča sa môže zmeniť stabilita nakladača, čo môže spôsobiť prevrátenie stroja. Majte vždy na pamäti, že rameno môže neočakávane klesnúť v dôsledku straty stability alebo mechanickej poruchy alebo ak iná osoba obsluhuje ovládače nakladača, čo vedie k riziku rozdrvenia. Nakladač ani prídavné zariadenie nie sú určené na držanie zdvihnutého bremena dlhší čas. Spustite prídavné zariadenie pred opustením sedadla vodiča.
- Pri manipulácii s ťažkými bremenami udržiavajte kĺbový nakladač v priamej polohe. Pri otáčaní kľbu sa nakladač môže nakloniť dopredu.
- Dodržte maximálne zaťaženie uvedené v návode na obsluhu nakladača. Buďte mimoriadne obozretný, keď je aktivovaný senzor ukazovateľa zaťaženia.
- Uistite sa, že povrch unesie celkové zaťaženie. Vždy dodržte správne nastavenie tlaku v pneumatikách.



VAROVANIE

- Používajte iba prídavné zariadenie, ktoré je v dobrom stave. Prídavné zariadenie pravidelne kontrolujte. Prídavné zariadenie neupravujte spôsobom, ktorý by ovplyvnil jeho bezpečnosť. Vŕtanie otvorov do prídavného zariadenia a zváranie alebo iné prostriedky pripevňovania hákov alebo iných predmetov na prídavné zariadenie sú prísne zakázané.
- Prídavné zariadenie používajte iba na určený účel. Iné použitie môže spôsobiť zbytočné bezpečnostné riziká a poškodiť zariadenie.
- Skontrolujte, či je nakladač vybavený potrebnými bezpečnostnými komponentmi a či sú komponenty v pracovnom stave. Musí sa používať bezpečnostný pás. Ak existujú osobitné riziká týkajúce sa pracovnej oblasti, použite vhodné bezpečnostné vybavenie.
- Taktiež si prečítajte bezpečnostné pokyny a informácie o správnom používaní nakladača v návode na obsluhu nakladača.



NEBEZPEČENSTVO

Riziko rozdrvenia – Nikdy nedovoľte iným osobám, aby sa dostali pod zdvihnuté rameno podkopovej lyžice, lyžicu alebo rameno nakladača. Pamätajte si, že rameno nakladača a rameno podkopovej lyžice sa môže spustiť alebo nakloniť, aj keď bol motor vypnutý. Nakladač ani podkopová lyžica nie sú určené na dlhšie držanie zdvihnutého bremena. Pred opustením sedadla vodiča vždy spustite prídavné zariadenie do bezpečnej polohy. Uplatnite proces bezpečného zastavenia.

OZNÁMENIE

Na obsluhu zariadenia vo vašej oblasti môže byť potrebné špeciálne školenie, licencia alebo povolenie. V závislosti od oblasti a pracoviska môžu miestne požiadavky vyžadovať, aby operátor absolvoval riadne školenie o bezpečnej obsluhu zariadenia a o bezpečnostných opatreniach vrátane núdzových opatrení. Pred použitím zariadenia sa informujte o možných požiadavkách.

Bezpečné zastavenie prídavného zariadenia pred presunom do blízkosti prídavného zariadenia:



VAROVANIE

Po vykonaní procesu bezpečného zastavenia vždy zastavte prídavné zariadenie pred opustením sedadla vodiča. Proces bezpečného zastavenia zabraňuje akýmkoľvek neúmyselným pohybom prídavného zariadenia. Upozorňujeme, že rameno nakladača môže klesnúť, aj keď je motor nakladača vypnutý. Proces bezpečného zastavenia:

- Spustite rameno a prídavné zariadenie na zem.
- Vypnite motor nakladača a zatiahnite parkovaciu brzdu.
- Vypustite zvyškový tlak z hydraulického systému. Niekoľkokrát posuňte všetky hydraulické ovládacie páky do ich krajných polôh.
- Vyberte kľúč zapalovania, aby ste zabránili naštartovaniu stroja.

Nezabudnite nosiť vhodné osobné ochranné prostriedky:

- Hlučnosť na sedadle vodiča môže prekročiť 85 dB (A) v závislosti od modelu nakladača a pracovného cyklu. Dlhodobé vystavenie hlasnému hluku môže poškodiť sluch. Pri práci so nakladačom noste ochranu sluchu.



- Noste ochranné rukavice.



- Pri práci so nakladačom noste bezpečnostnú obuv.



- Používajte ochranné okuliare, napr. pri manipulácii s hydraulickými komponentmi.



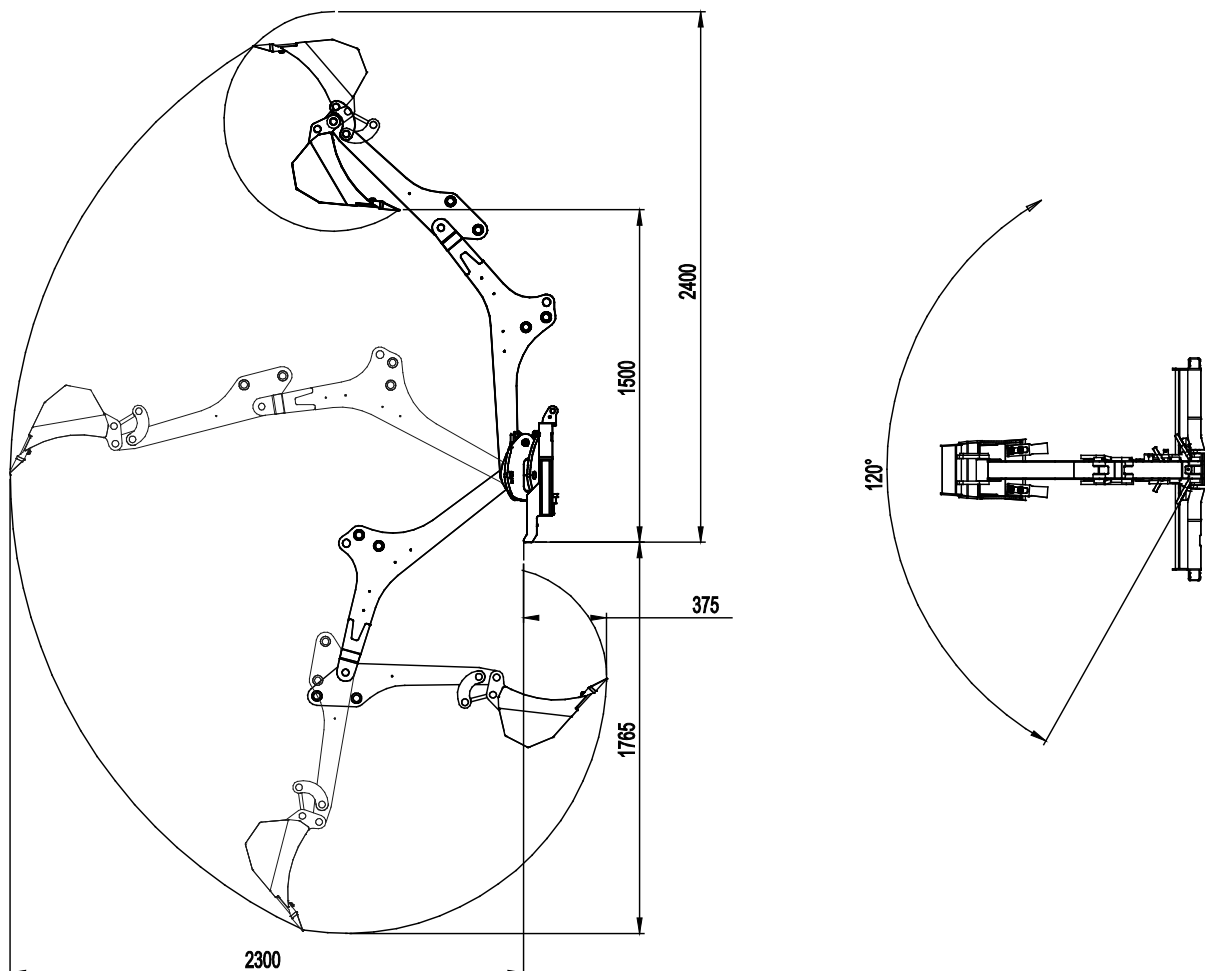
- Pri práci na stavenisku sa okrem ochrannej konštrukcie proti padajúcim predmetom (FOPS) namontovanej na stroji odporúča aj ochranná prilba, ktorá môže byť povinná. Získajte informácie o ďalších bezpečnostných prostriedkoch potrebných na vašom pracovisku.

4. Technické špecifikácie

Tabuľka 2 – Podkopová lyžica 170 – Špecifikácie

Číslo výrobku:	A36848
Maximálny dosah:	170 cm
Hmotnosť:	215 kg (s lyžicou)
Lyžica:	Štandardná lyžica: 250 mm, 2 zuby Voliteľná výbava lyžice: Pozrite si stranu 27
Maximálne bremeno:	100 kg
Pripojenie lyžice:	Otočné čapy
Odporúčany tok oleja:	25 l/min
Maximálny tok oleja:	30 l / min
Maximálny hydraulický tlak:	20 MPa (200 barov)
Vhodné nakladače AVANT:	Pozrite si tabuľku 1

Niekoľko dostupných prvkov voliteľnej výbavy lyžice je uvedených v tabuľke 5 na strane 27. Informácie o dostupnosti a ďalšie informácie získate od svojho predajcu AVANT.



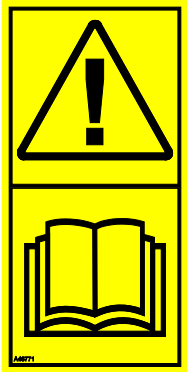
4.1 Bezpečnostné štítky a hlavné komponenty prídavného zariadenia

Nižšie sú uvedené štítky a označenia na prídavnom zariadení. Štítky musia byť na zariadení viditeľné a čitateľné. Vymeňte akýkoľvek nejasný alebo chýbajúci štítok. Nové štítky môžete získať od svojho predajcu alebo s využitím kontaktných informácií uvedených na zadnej strane.



VAROVANIE

Uistite sa, že sú všetky varovné nálepky sú čitateľné. Výstražné štítky obsahujú dôležité bezpečnostné informácie a pomáhajú identifikovať a zapamätať si riziká spojené so zariadením. Vymeňte poškodené alebo chýbajúce varovné štítky za nové.



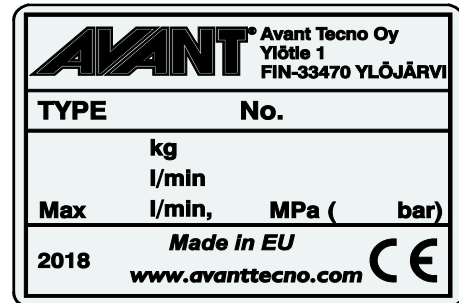
A46771



A46772



A46797

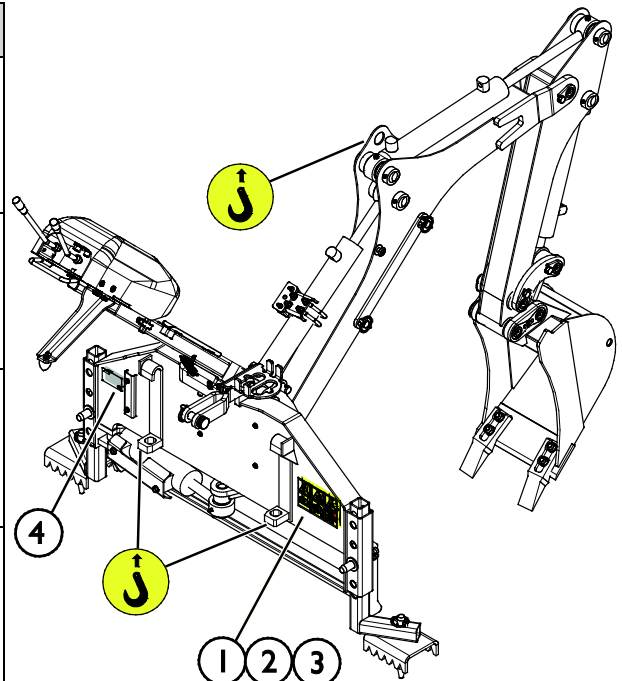


Identifikačný štítok prídavného zariadenia

Nalepenie novej nálepky: Povrch dôkladne očistite, aby ste úplne odstránili masť. Nechajte povrch úplne vyschnúť. Odlepte ochrannú fóliu z nálepky a pevne nálepku prítlačte, aby ste ju nalepili. Dajte pozor, aby ste sa nedotkli lepidla nálepky.

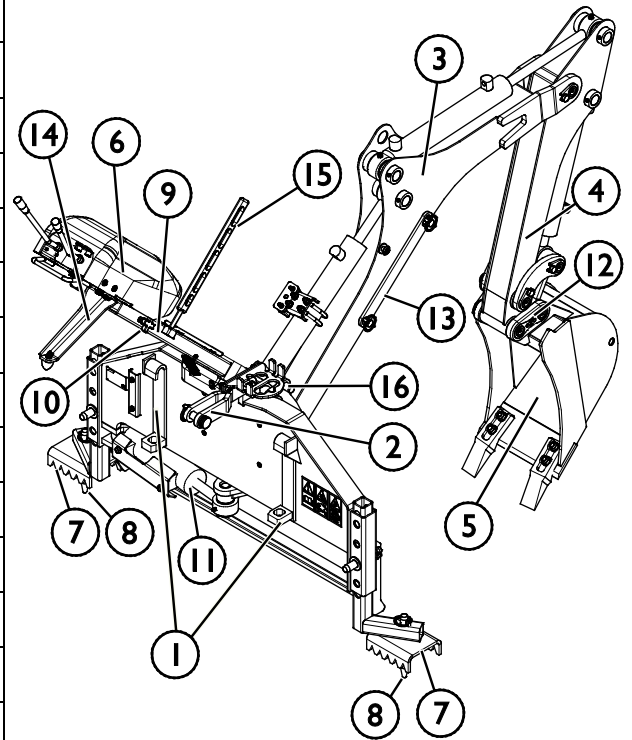
Tabuľka 3 – Umiestnenie nálepiek a varovné správy

	Nálepka	Varovná správa
1	A46771	Nebezpečenstvo nesprávneho použitia – Pred použitím si prečítajte pokyny.
2	A46772	Nebezpečenstvo rozdrvenia – Nechodte pod zdvihnuté prídavné zariadenie, držte sa mimo zdvihnutého zariadenia.
3	A46797	Nebezpečenstvo rozdrvenia v oblasti dosahu a výkyvu podkopovej lyžice. Udržiavajte okolostojace osoby mimo nebezpečnej oblasti.
4	A420373	Identifikačný štítok prídavného zariadenia



Tabuľka 4 – Podkopová lyžica 170 – Hlavné komponenty

1	Rám s rýchlopínacími konzolami Avant
2	Horný článok (spojovacia konzola)
3	Zdvíhacie rameno
4	Predné rameno (tyč)
5	Vymeniteľná lyžica
6	Ovládače, riadiaci ventil
7	Nastavitelné podpery
8	Hrot podpery
9	Rameno riadiaceho ventilu
10	Nastavenia dĺžky ramena riadiaceho ventilu
11	Otočný valec ramena
12	Čapy rýchlospojky lyžice
13	Servisná/prepravná podpera
14	Držiak ramena ventilu
15	Úložný popruh pre rameno ventilu
16	Držiak multikonektora



5. Pripevnenie prídavného zariadenia

Podkopová lyžica 170 sa dodáva s namontovanou 250 mm lyžicou a je pripravená na použitie tak, ako je dodaná. Pri pripájaní podkopovej lyžice k nakladaču sa okrem rýchlospojky a pripojenia hydraulických armatúr musí namontovať aj podperná konzola (nazývaná tiež horný článok). Na pevnejšie spojenie sú na prednej strane rámu podkopovej lyžice aj štyri skrutky, ktoré sa dajú utiahnuť proti rýchlopínacej doske nakladača.

OZNÁMENIE

Ak je nakladač vybavený kabínou, čelné sklo alebo jeho spodná časť sa musí odstrániť, aby sa dala pripojiť a obsluhovať podkopová lyžica. Ďalšie informácie alebo pokyny získate v prípade v servise Avant.

5.1 Pripojenie podkopovej lyžice k nakladaču

Pripojenie podkopovej lyžice k nakladaču je rýchle a jednoduché, musí sa však vykonať opatrne. Ak nie je podkopová lyžica správne pripevnená, môže sa ľahko prevrátiť na nakladač alebo na obsluhu. Aby ste zabránili nebezpečným situáciám, vždy postupujte podľa pokynov na pripevnenie prídavného zariadenia, ktoré sú uvedené na nasledujúcich stranách. Pamätajte tiež na bezpečnostné pokyny uvedené v kapitole 3.



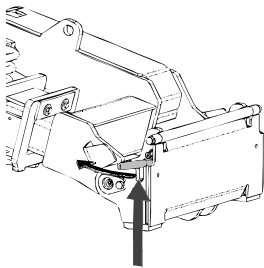
VAROVANIE

Riziko rozdrvenia – Uistite sa, že nezamknuté prídavné zariadenie sa nepohne ani nespadne. Nestojte v oblasti medzi prídavným zariadením a nakladačom. Montáž prídavného zariadenia vykonávajte iba na rovnom povrchu.

S nezaisteným prídavným zariadením nikdy nepohybujte ani ho nezdvíhajte.

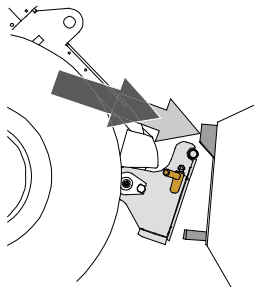
Rýchlopínací systém Avant:

1. krok:

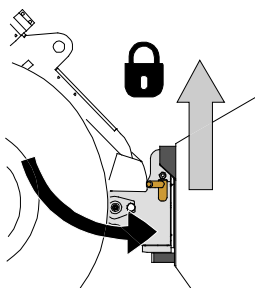


- Zdvihnite zaistovacie čapy rýchlopínacej dosky hore a otočte ich dozadu do drážky tak, aby sa zaistili v hornej polohe.
- Ak je váš nakladač vybavený hydraulickým systémom zaistenia prídavného zariadenia, pozrite si v príslušnej príručke dodatočné pokyny o použití zaistovacieho systému.
- Zaistite, aby hydraulické hadice boli umiestnené tak, aby sa nedostali medzi upínaciu dosku nakladača a prídavné zariadenie a aby neboli stlačené ani sa neotierali o ostré hrany.

Krok 2:



- Hydraulicky otočte rýchlopínaciu dosku do polohy šikmo vpred.
- Pohnite nakladač na prídavné zariadenie. Ak je váš nakladač vybavený teleskopickým ramenom, môžete ho využiť.
- Nastavte polohu horných čapov rýchlopínacej dosky nakladača tak, aby boli pod zodpovedajúcimi konzolami prídavného zariadenia.



Krok 3:

- Pomaly zdvíhajte rameno – ovládaciu páku ramena ťahajte smerom dozadu na zdvíhanie prídavného zariadenia zo zeme.
- Otočte ovládaciu páku ramena doľava, aby ste otočili dolnú časť rýchlopínacej dosky na prídavné zariadenie.
- Ručne zaistíte zaist'ovacie čapy alebo použijete hydraulické zaistenie.
- **Vždy skontrolujte zaistenie obidvoch zaist'ovacích čapov.**



VAROVANIE

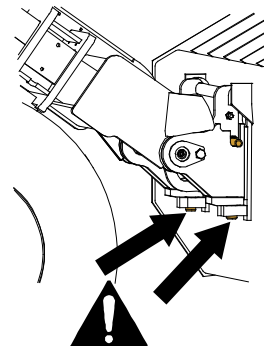
Riziko rozdrvenia – Zabráňte prevráteniu prídavného zariadenia. Nadmerné naklonenie alebo zdvíhanie nezaisteného prídavného zariadenia zvyšuje riziko prevrátenia prídavného zariadenia. Nepoužívajte automatické uzamknutie zaist'ovacích čapov, ak je prídavné zariadenie zdvihnuté viac ako jeden meter nad zemou. Ak sa zaist'ovacie čapy pri naklonení nevrátia do normálnej polohy, nenakláňajte ani nezdvíhajte prídavné zariadenie. Položte pripojené zariadenie na zem a zabezpečte ručné uzamknutie.



VAROVANIE

Riziko padajúcich predmetov – Zabráňte pádu prídavného zariadenia.

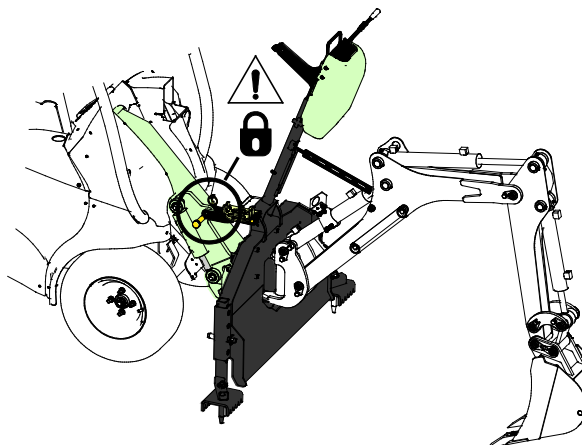
Prídavné zariadenie, ktoré nebolo úplne zaistené k nakladaču, môže spadnúť na rameno alebo smerom k obsluhu alebo spadnúť pod nakladač počas pojazdu, čo spôsobí stratu kontroly nad nakladačom. S nezaisteným prídavným zariadením nikdy nepohybujte ani ho nezdvíhajte. Pred pohnutím alebo zdvihnutím prídavného zariadenia sa uistite, že zaist'ovacie čapy sú v dolnej polohe a prechádzajú cez upínacie prvky na prídavnom zariadení na obidvoch stranách.



4. krok:

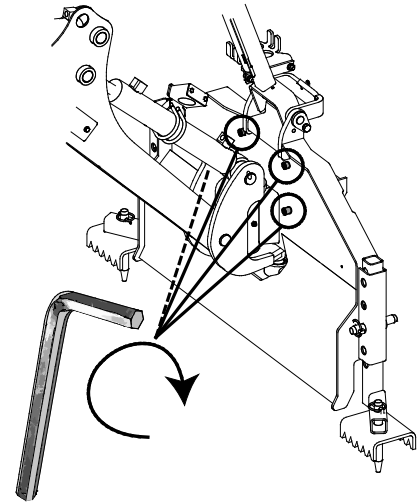
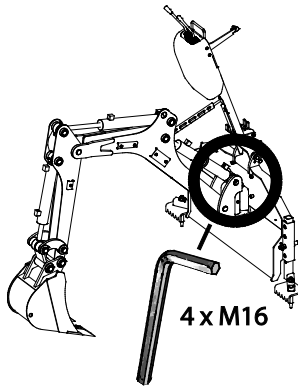
- Keď sú zaist'ovacie čapy určite uzamknuté, zamknite aj podpernú konzolu (horný článok).
- Nadvihnite a sklopte podkopovú lyžicu tak, aby bol otvor na podpere v jednej rovine s konzolou na ramene nakladača.
- Zaistite podpernú konzolu pomocou jej čapu

OZNÁMENIE



5. krok:

- Montáž dokončíte utiahnutím štyroch skrutiek M16 proti rýchlopínacej doske nakladača. Použite 8 mm imbusový kľúč.
- Podkopová lyžica sa dá používať bez dotiahnutia týchto skrutiek, ale pevnejšie spojenie zlepší celkový výkon.

**UPOZORNENIE**

Dávajte si pozor na kĺbové rameno riadiaceho ventilu podkopovej lyžice. Neodpájajte upevňovací popruh ventilového ramena, kým nie je podkopová lyžica úplne namontovaná na nakladači.

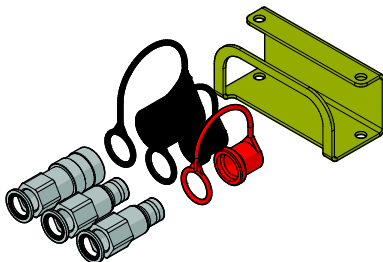
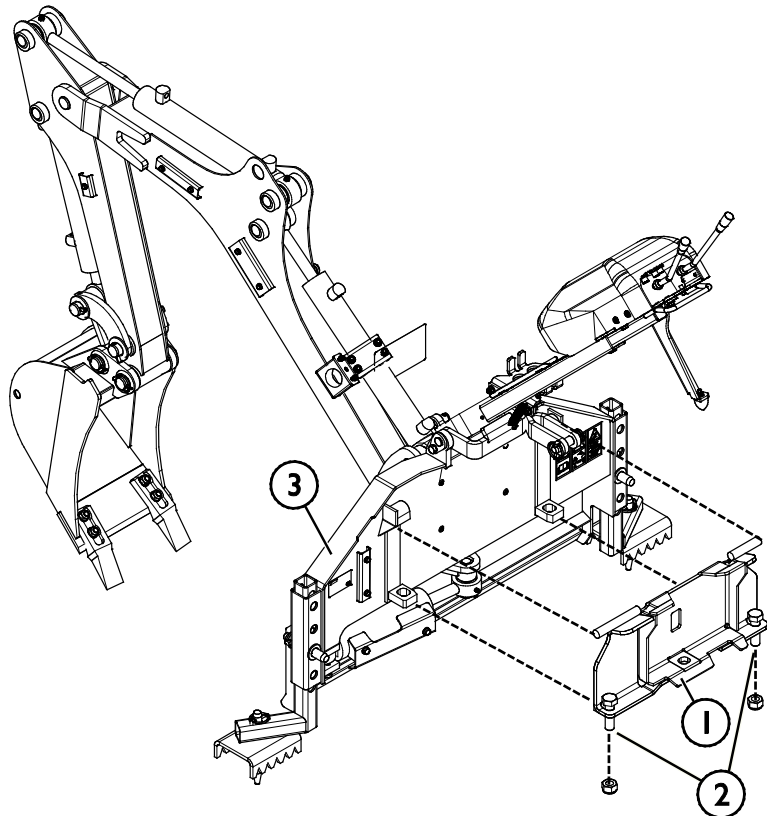
5.1.1 Pripojenie podkopovej lyžice na nakladače série 200 I

Pri montáži podkopovej lyžice 170 na nakladače série 200 I (vyrobené v rokoch 2003 až 2015) je potrebná doska adaptéra A33126.

1. Namontujte dosku adaptéra (1) na nakladač Avant série 200 I nainštalujte a zaistite ju.
2. Pripojte podkopovú lyžicu 170 (3) k nakladaču vybavenému doskou adaptéra (1) podľa predchádzajúceho odseku.
3. Skrutkami (2) pripevnite podkopovú lyžicu k doske adaptéra (1).

Aby ste zabránili nebezpečným situáciám, vždy postupujte podľa pokynov na montáž prídavného zariadenia a všetkých predbežných opatrení uvedených v predchádzajúcich kapitolách.

Okrem toho je na pripojenie hydraulických hadíc k nakladaču Avant 200 série 1 potrebná súprava A416760 s rovnou čelnou plochou.



5.2 Pripájanie a odpájanie hydraulických hadíc

Na nakladačoch Avant série 200 gen. 2 sa hydraulické hadice pripájajú pomocou multikonektorového systému.



VAROVANIE

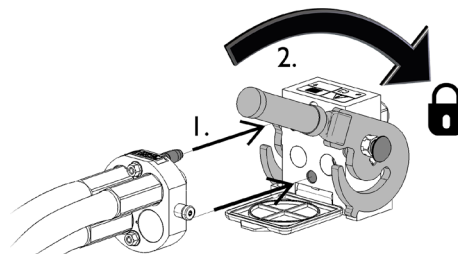
Riziko pohybu prídavného zariadenia alebo vystreknutia hydraulického oleja – Nikdy nepripájajte ani neodpájajte rýchlospojky alebo iné hydraulické komponenty, kým je ovládacia páka prídavnej hydrauliky zaistená alebo ak je systém pod tlakom. Pripájanie alebo odpájanie hydraulických spojok v systéme pod tlakom môže spôsobiť neúmyselné pohyby prídavného zariadenia alebo vystreknutie natlakovanej kvapaliny, čo môže mať za následok vážne zranenia alebo popáleniny. Pred odpojením hydrauliky vykonajte proces bezpečného zastavenia.

OZNÁMENIE

Všetky armatúry udržiavajte v maximálnej možnej čistote. Na prídavnom zariadení aj nakladači používajte ochranné krytky. Špina, ľad atď. značne komplikujú používanie armatúr. Nikdy nenechávajte hadice visieť na zem. Spojky uložte na držiak prídavného zariadenia.

Pripojenie multikonektorového systému:

1. Zarovnajzte kolíky konektora prídavného zariadenia so zodpovedajúcimi otvormi konektora nakladača. Multikonektor sa nepripojí, ak je konektor prídavného zariadenia obrátený hlavou dolu.
2. Otočením páky smerom k nakladaču pripojte a zaistíte multikonektor.

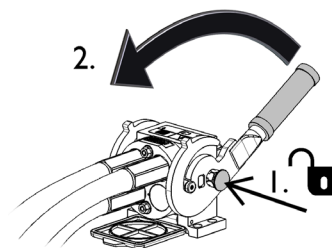


Páka by sa mala ľahko pohybovať po celej dráhe až do jej zaistovacej polohy. Ak sa páka nepohybuje hladko, skontrolujte zarovnanie a polohu konektora a očistite konektory. Okrem toho vypnite nakladač a vypustite zvyškový hydraulický tlak.

Odpojenie multikonektorového systému:

Pred odpojením spustite prídavné zariadenie na pevný a rovný povrch.

1. Vypnite prídavnú hydrauliku nakladača.
2. Na odpojenie konektora otáčajte páku a súčasne stláčajte uvoľňovacie tlačidlo.
3. Po ukončení operácie umiestnite multikonektor na jeho držiak na prídavnom zariadení.



Na pripojenie alebo odpojenie štandardných spojok posuňte objímku na koniec samičej armatúry. Hadice by mali byť pripojené tak, aby bola k príslušnej armatúre nakladača pripojená armatúra vybavená farebným uzáverom. Upozorňujeme, že počas práce môžu byť ochranné krytky na nakladači a prídavnom zariadení pripevnené jedna k druhej, aby sa obmedzilo hromadenie špiny. Pri odpájaní štandardných rýchlospojok môže zo spojok kvapkať malé množstvo oleja. Noste ochranné rukavice a majte pri sebe handru na udržanie zariadenia v čistote.

Odpájanie hydraulických hadíc:

Pred odpojením armatúr spustite prídavné zariadenie do bezpečnej polohy na pevnom a rovnom povrchu. Otočte ovládaciu páku prídavnej hydrauliky do neutrálnej polohy.



VAROVANIE

Riziko prevrátenia – Zaistite stabilitu zariadenia. Pred odpojením hydraulických hadíc nastavte podkopovú lyžicu do stabilnej skladovacej polohy (viď strana 18).

OZNÁMENIE

Pri odpájaní prídavného zariadenia vždy odpojte hydraulické spojky pred uvoľnením rýchloúpnacej dosky, aby ste predišli poškodeniu hadice a akémukoľvek rozliatiu oleja. Nainštalujte ochranné krytky späť na armatúry, aby ste zabránili vniknutiu nečistôt do hydraulického systému.

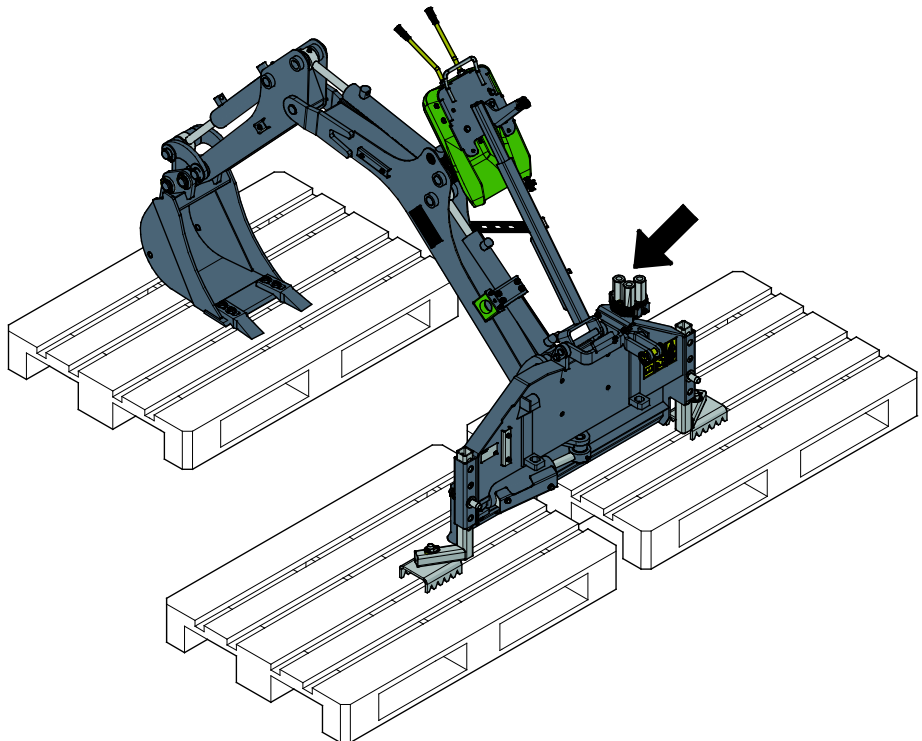
Uvoľnenie zvyškového hydraulického tlaku:

Pokiaľ v hydraulickom systéme prídavného zariadenia zostane zvyškový tlak, hydraulické spojky sa často dajú odpojiť, ale ďalšie pripojenie môže byť náročné. Ak sa armatúry nedajú pripojiť, treba po vypnutí motora vypustiť zvyškový tlak otočením ovládacej páky prídavnej hydrauliky nakladača. Aby ste sa uistili, že v hydraulickom systéme prídavného zariadenia nebude žiadny zvyškový tlak, pred odpojením spojok vypnite motor nakladača a pohybujte ovládanou pákou prídavnej hydrauliky nakladača dozadu a dopredu.

5.3 Odpojenie a uskladnenie

Prídavné zariadenie odpojte a uskladnite na rovnom povrchu. Prídavné zariadenie najlepšie uložte na mieste, kde je chránené pred priamym slnkom, dažďom a mimoriadnymi teplotami.

- Zariadenie nesmie ležať priamo na zemi. Položte ho napríklad na bloky dreva alebo palety.
- Umiestnite multikonektor na jeho držiak, ako ukazuje šípka na obrázku nižšie. Nikdy nenechávajte hydraulický konektor na zemi.
- Uistite sa, že prídavné zariadenie je počas skladovania zaistené proti všetkým pohybom.
- Nikdy nelezte na prídavné zariadenie.



Otočte podkopovú lyžicu do polohy zobrazenej na vedľajšom obrázku:

- Lyžica rovno podklade, priamo vpredu, nie príliš blízko k rámu
- Rameno v takej polohe, aby sa dala zamknúť skladovacia podpera
- Ventilové rameno naklonené dopredu, zaistené svojím popruhom



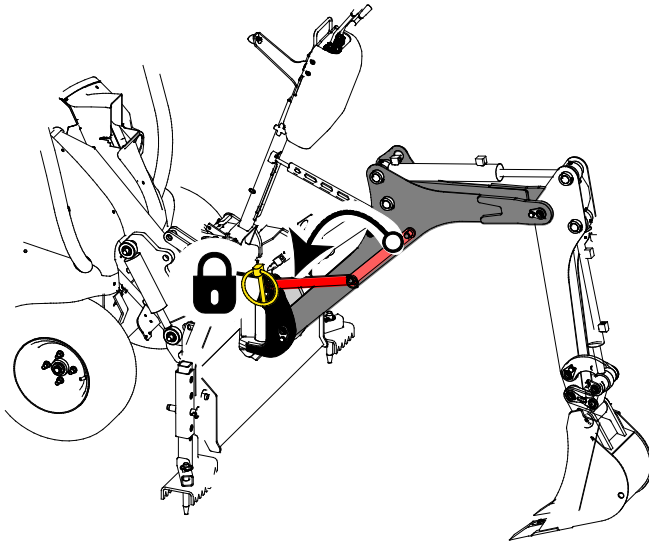
VAROVANIE

Nebezpečenstvo prevrhnutia – Skontrolujte, či je prídavné zariadenie počas skladovania zabezpečené proti akémukoľvek pohybu. V prípade potreby podložte podpery napríklad blokmi dreva, aby ste zaistili dostatočnú stabilitu.

5.3.1 Odmontovanie podkopovej lyžice od nakladača

1. Nastavte podpery na uskladnenie
 - Podpery podkopovej lyžice rovnomerne umiestnite na rovný a pevný povrch.
2. Pohybujte s podkopovou lyžicou, aby ste ju nastavili do správnej skladovacej polohy.
 - Lyžicu nechajte tesne nad zemou, aby ste mohli pohybovať podkopovou lyžicou na demontáž čapu podpernej konzoly.
3. Ovládaciu páku prídavnej hydrauliky nakladača otočte do neutrálnej polohy.
4. Uvoľnite zaistovacie zariadenie podpernej konzoly.
 - Na uvoľnenie zaistovacieho zariadenia nakláňajte rameno nakladača podľa potreby.
5. Vypnite motor nakladača a vypustite zvyškový tlak.
 - Pri vypnutom motore otáčajte zo sedadla vodiča ovládacími pákami podkopovej lyžice do všetkých smerov. Otočte aj ovládaciu páku prídavnej hydrauliky do krajných polôh. Tento postup uvoľní zvyškový tlak, ktorý zostáva v hydraulických hadiciach podkopovej lyžice, a lyžica a ramená podkopovej lyžice sa spustia do stabilnej polohy.
6. Odpojte hydraulické hadice.
7. Otočte a zaistite stojan riadiaceho ventilu v skladovacej polohe pomocou jeho popruhu.
8. Uvoľnite zaistovacie čapy rýchloupínacej dosky a odíďte s nakladačom od podkopovej lyžice.

5.3.2 Používanie skladovacej/prepravnej podpery

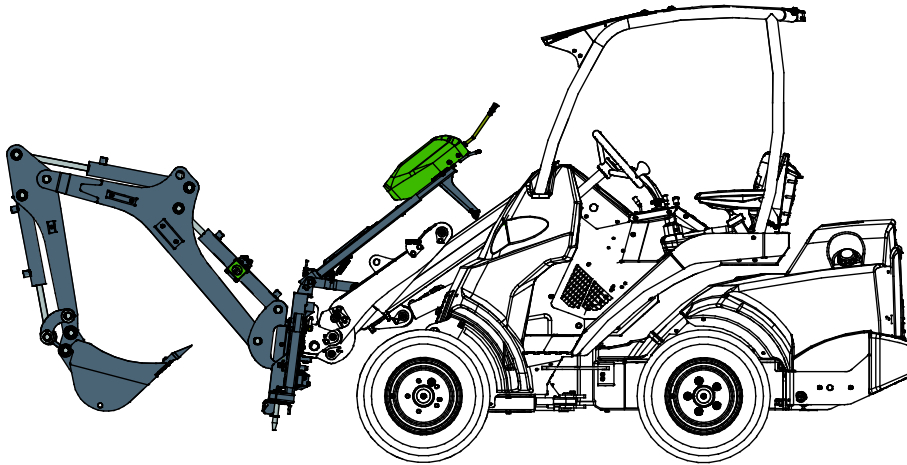


Pred uskladnením, prepravou alebo servisom:

- Zaistite rameno podkopovej lyžice, aby ste zabránili jeho pohybu alebo pádu.
 1. Podkopovú lyžicu nechajte zamknutú k nakladaču.
 2. Pomocou ovládacích prvkov podkopovej lyžice presuňte jej rameno do strednej polohy a zdvihnite ho tak, aby sa červená tyč dala zamknúť
 3. Zabezpečte skladovaciu podperu pomocou závlačky

5.3.3 Prepravná poloha

Otočte podkopovú lyžicu do strednej polohy (priamo dopredu) tak, aby to neovplyvnilo stabilitu nakladača. Ak jazdíte s pripojenou podkopovou lyžicou na dlhšiu vzdialenosť alebo vysokou rýchlosťou, zaistite skladovaciu podperu na ramene.



UPOZORNENIE

Udržujte nakladač v stabilnej polohe. Prídavné zariadenie vždy držte v čo najnižšej polohe a čo najbližšie k zemi. Počas jazdy s bremenom udržiavajte teleskopické rameno zasunuté.

6. Pokyny na použite

Skôr než začnete pracovať, znova skontrolujte prídavné zariadenie a pracovné prostredie a odstráňte všetky prekážky z pracovnej oblasti. Rýchla kontrola zariadenia a pracovnej oblasti pred použitím sú súčasťou zaistenia bezpečnosti a najlepšieho výkonu zariadenia.



VAROVANIE

Riziko prevrátenia – Zabráňte preťaženiu a ťažké bremená držte v blízkosti nakladača. Počas jazdy, najmä pri zatáčaní a na nerovnom povrchu, udržiavajte bremeno blízko k zemi. Venujte pozornosť skutočnosti, že ťažké bremeno alebo veľká vzdialenosť medzi nakladačom a ťažiskom bremena ovplyvní rovnováhu a manipuláciu s nakladačom. Použitie dodatočných protizávaží sa odporúča najmä pri práci s menšími modelmi nakladača. Pre nakladač série 200 sa odporúčajú závažia kolies. Pri ťažkých bremenách musí byť teleskopické rameno pri pohybe s nakladačom zasunuté. Vždy používajte bezpečnostný pás.



VAROVANIE

Riziko prepadnutia – Nikdy nejazdite pozdĺž výkopu. Riziko prepadnutia okraja pri výkope a okolo neho. Nejazdite popri okraji výkopu. Označte alebo oplotte výkopovú oblasť a držte iné osoby mimo nej.



VAROVANIE

Riziko prepadnutia – Nikdy nejazdite pozdĺž výkopu. Pojazd v blízkosti okraja výkopu môže spôsobiť, že sa okraj zosunie. To môže mať za následok pád nakladača. Skontrolujte stavenisko a zaznamenajte potenciálne riziká v okolí. Prepadnúť sa ľahko môže najmä sypká pôda, môže k tomu však dôjsť pri hĺbení vo väčšine typov pôdy. Ak je potrebné spevniť výkop, majte pripravený materiál už pri začatí hĺbenia. Voľnú pôdu ukladajte na hromady v dostatočnej vzdialenosti od výkopu, nikdy nie hneď vedľa neho. Do výkopu vstupujte až po dôkladnom vyhodnotení bezpečnosti. Miestne požiadavky môžu stanoviť limity hĺbky výkopu bez spevnenia. Označte alebo oplotte výkopovú oblasť a držte iné osoby mimo nej.



VAROVANIE

Riziko rozdrvenia – Nikdy nedovoľte iným osobám, aby sa dostali pod zdvihnuté prídavné zariadenie alebo rameno nakladača. Pamätajte si, že rameno nakladača sa môže spustiť alebo nakloniť, aj keď bol motor vypnutý (riziko rozdrvenia). Nakladač nie je určený na dlhšie držanie zdvihnutého bremena. Pred opustením sedadla vodiča vždy spustite prídavné zariadenie do bezpečnej polohy.



UPOZORNENIE

Riziko pádu nákladu a straty stability – Podkopovú lyžicu nikdy nepoužívajte na zdvíhanie predmetov. Podkopová lyžica nie je určená na zdvíhanie bremien ani nie je vybavená zdvíhacími okami na zdvíhanie predmetov.

6.1 Kontroly pred použitím

- Skontrolujte, či boli všetky prekážky, a to aj skryté, odstránené z pracovnej oblasti alebo viditeľne označené pred začatím práce.
- Uistite sa, že kopanie v oblasti je bezpečné. Zistite, či v hĺbke, ktorú zariadenie dosiahne, nie sú elektrické káble, vodné potrubia a podobné prvky. Získajte informácie o príslušných miestnych predpisoch týkajúcich sa výkopových prác. Pred zahájením výkopových prác môže byť nutné kontaktovať miestne úrady.
- Skontrolujte, či je lyžica určite zamknutá a jej čapy sú zaistené.
- S podkopom pracujte iba v dobre osvetlených oblastiach.
- Pri obsluhu zariadenia zabezpečte, aby sa okoloidúci nachádzali v bezpečnej vzdialenosti. Nedovoľte nikomu vstúpiť do nebezpečného priestoru ramena alebo stáť priamo pred nakladačom. Skontrolujte tiež, či sa dá s nakladačom bezpečne cúvať. Nikdy nepredpokladajte, že okoloidúci zostanú tam, kde ste ich videli naposledy. Hlavne deti to k pohybujúcemu sa zariadeniu často priťahuje.
- Skontrolujte celkový stav prídavného zariadenia a nakladača a možné unikanie hydraulického oleja. Prídavné zariadenie sa nesmie používať pri poruche v hydraulickom systéme nakladača alebo prídavného zariadenia. Pokyny na údržbu nájdete v kapitole 9.
- Prídavné zariadenie alebo ovládače nakladača obsluhujte iba vtedy, keď sedíte na sedadle vodiča. Zaistite, aby sa nakladač a prídavné zariadenie používali bezpečne a podľa zamýšľaného účelu. Nedovoľte deťom obsluhovať zariadenie.
- Nikdy nepracujte s nakladačom alebo prídavným zariadením pod vplyvom alkoholu, drog alebo liekov, ktoré môžu zhoršiť úsudok alebo spôsobiť ospalosť, alebo ak nie ste inak zdravotne spôsobilý na obsluhu zariadenia.
- Nezabudnite na správne pracovné postupy a zbytočne neopúšťajte sedadlo vodiča.

6.2 Ovládanie podkopovej lyžice

Skôr než začnete pracovať, znova skontrolujte prídavné zariadenie a pracovné prostredie a odstráňte všetky prekážky z pracovnej oblasti. Rýchla kontrola zariadenia a pracovnej oblasti pred použitím sú súčasťou zaistenia bezpečnosti a najlepšieho výkonu zariadenia.

Podkopová lyžica sa ovláda dvoma ovládacími pákami.

- Po správnom pripojení podkopovej lyžice k nakladaču spustíte lyžicu na zem pomocou ramena nakladača.
- Aby sa dosiahla najlepšia stabilita, rám podkopovej lyžice a podpery musia niest' dostatočnú hmotnosť. Predná časť nakladača sa môže mierne zdvihnúť zo zeme.
- Motor nakladača nastavte na chod pri stredných otáčkach. Pozrite si návod na obsluhu nakladača, aby ste zistili nastavenie otáčok motora pre prietok oleja v prídavnej hydraulike v odporúčanom rozsahu.

OZNÁMENIE

Uistite sa, že podkopová lyžica je riadne pripevnená k nakladaču. **Nikdy nepoužívajte podkopovú lyžicu bez riadne namontovanej podpernej konzoly.** Účelom konzoly je uzamknúť náklon, znížiť tlaky na rameno nakladača a zabezpečiť vyššiu stabilitu podkopovej lyžice pre účinnejšiu prevádzku.

6.2.1 Podpery

Podkopová lyžica je vybavená podperami, ktoré ju stabilizujú počas jej používania a hlavne pri premiestňovaní materiálu na stranu.

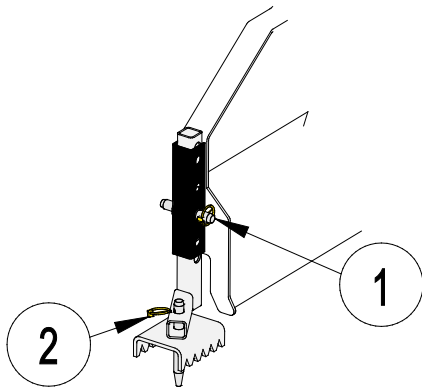


VAROVANIE

Riziko prevrátenia – podpery musia byť na zemi. Na dosiahnutie stability sa podkopová lyžica musí spustiť na zem a podpery musia byť pri práci s podkopovou lyžicou pevne opreté o zem. Hmotnosť bremena na lyžici môže posunúť ťažisko zariadenia a na svahu môže spôsobiť prevrátenie. S podkopovou lyžicou pracujte iba vtedy, keď je nakladač na rovnej zemi a používajú sa podpery.

Keď ste pripravený začať pracovať s podkopovou lyžicou, potlačte podkopovú lyžicu nadol tak, aby sa predné kolesá nakladača zdvihli tesne nad zem.

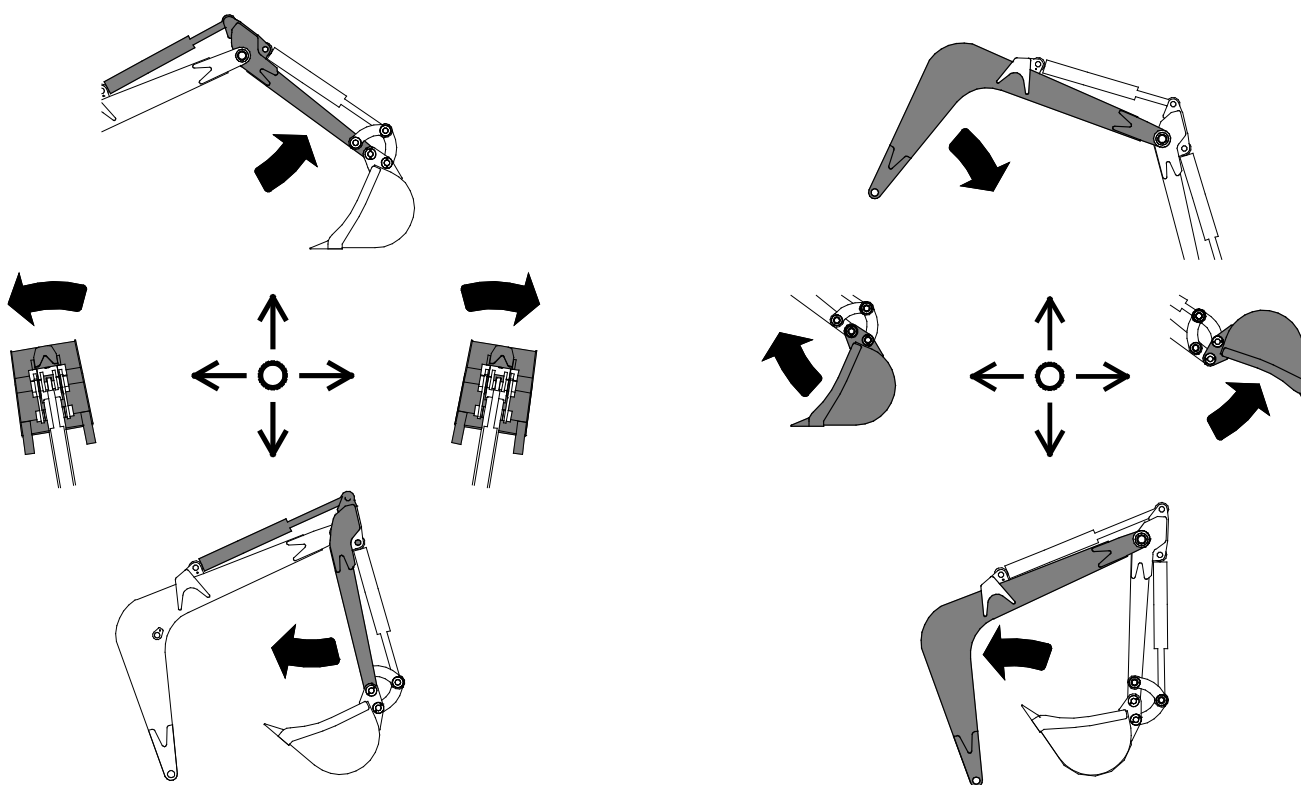
Nastavenie podpier:



1. V ráme podkopovej lyžice a podpere je niekoľko otvorov. Pretlačte nastavovací kolík cez otvory, ktoré sú zarovnané, a zaistíte ho závlačkou.
 - Nastavte výšku podpier tak, aby zabezpečili bola podkopová lyžica riadne vyvážená. Na mäkkom povrchu by sa mali podpery viac vysunúť, tak aby podpery a spodná časť rámu podkopovej lyžice maximálne vyváženú prilnavosť.
 - Ľavé a pravé bočné podpery sa líšia. Podpery by mali smerovať čelom dopredu.
 - V konfigurácii pri dodávke môžu byť podpery umiestnené hore nohami. Zdvihnite podkopovú lyžicu a posuňte podpery na ich príslušné strany.
2. Podpery sú vybavené hrotmi:
 - Hroty pomáhajú zabrániť pohybu podkopovej lyžice na mäkkom povrchu. Na dosiahnutie lepšieho vyváženia by sa hroty mali zapichnúť do zeme.
 - Na tvrdom povrchu otočte hroty smerom hore. V tejto konfigurácii sa zeme dotýkajú len samotné podpery spolu so spodným rámom podkopovej lyžice.

6.2.2 Ovládače

	<p>Keď ste pripravený začať pracovať s podkopovou lyžicou, posuňte ovládaciu páku prídavnej hydrauliky do jej zaistenej polohy.</p> <p>Okamžite po ukončení práce s podkopovou lyžicou uvoľnite ovládaciu páku prídavnej hydrauliky. Páka by sa nemala nechať v zaistenej polohe.</p>
--	---



Ľavá ovládací páka:

- predné rameno (tyč)
- otočenie

Pravá ovládací páka:

- hlavné rameno
- lyžica



VAROVANIE

Riziko rozdrvenia – Zabráňte neúmyselným pohybom prídavného zariadenia. Hneď, ako prestanete používať podkopovú lyžicu, vypnite prídavnú hydrauliku, aby ste vyradili ovládače podkopovej lyžice z činnosti. Prídavnú hydrauliku zapnite znova na mieste kopania, keď ste pripravený začať pracovať s podkopovou lyžicou.

Plánovanie a efektívne využívanie výkopového zariadenia

Výkopové práce sa vždy začínajú dôkladnou prehliadkou miesta práce a naplánovaním prác v predstihu. Prinajmenšom je potrebné zvážiť nasledujúce otázky:

- Sklony terénu a funkcie nakladača
- Pohyby pri kopaní a dosah zariadenia
- Kde sa bude vykopaná zemina vyhadzovať alebo prepravovať
- Potreba vstúpiť do výkopu alebo priekopy a ochrana proti zasypaniu
- Trvalé udržiavanie stability nakladača
- Možné riziká počas výkopových prác

Základná hĺbiaca technika:

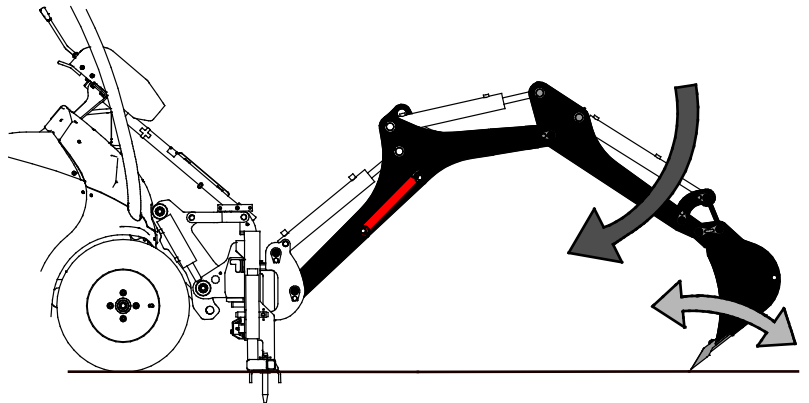
Maximálna kopacia sila sa dosahuje kombináciou hydraulickej sily ramena, naberacieho mechanizmu a lyžice.

- Kopanie pomocou podkopovej lyžice je najefektívnejšie vtedy, keď sa okraj lyžice udržiava pod uhlom, ktorý umožňuje rezať pôdu čo najefektívnejším spôsobom.

Súčasným používaním oboch ovládacích pák súčasne môžete využívať všetky tri funkcie naraz.

Nechajte zuby lyžice a reznú hranu pracovať za vás. Zuby vykonajú počiatočné rezanie tak, že rozbijú pôdu na kúsky. Rozpadajúca sa pôda začne plniť lyžicu a krútiaca sila drží pôdu v lyžici.

- 1
 - Preniknite lyžicou do zeme
 - Najefektívnejší uhol sa líši v závislosti od pôdneho materiálu.
 - Pri priemernej náročnosti kopania začnite kopať s lyžicou v uhle približne 45° k zemi.
 - Pri kopaní v tvrdej zemi môže byť potrebné znížiť vstupný uhol lyžice na úroveň, pri ktorej sa zadná časť lyžice takmer dotýka zeme. Môže byť tiež potrebné, aby rameno lyžice tlačilo smerom dole.

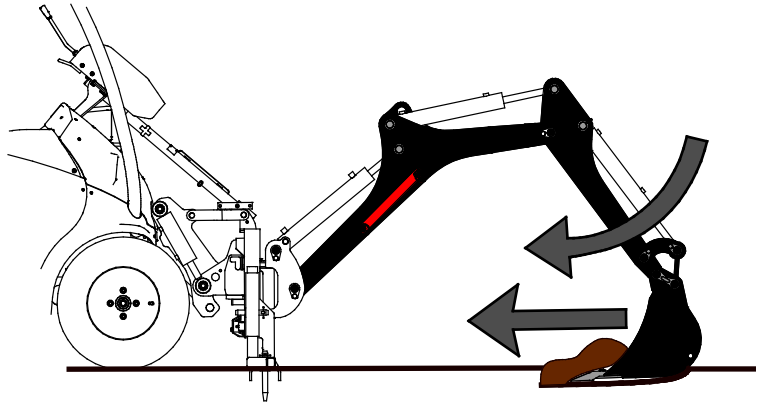


- Pre čistý výkop urobte prvý zárez opatrne, pretože určuje polohu a smer ďalšieho kopania.

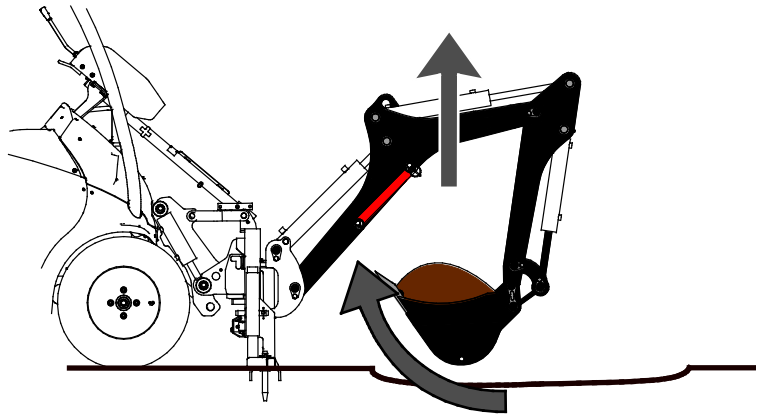
OZNÁMENIE

Lyžica by sa nemala tlačiť príliš silno dole, pretože by to spôsobilo, že sa podpery (aj predné pneumatiky nakladača) zdvihnú zo zeme a ťahajú nakladač smerom k výkopu, čo by znamenalo neefektívne kopanie.

- 2
- Použite tyč, aby ste ťahali lyžicu k nakladaču rovnobežne so zemou. Súčasne otočte lyžicu tak, aby ploché dno lyžice bolo rovnobežné so zemou.
 - V svahovitom teréne nikdy neťahajte materiál zo strán, aby ste zachovali stabilitu stroja.
 - Vždy uprednostnite takú jazdu s nakladačom, aby umožnila kopanie z prednej časti nakladača.



- 3
- Keď je lyžica dostatočne naplnená, zatvorte ju a zdvihnite rameno podkopyvej lyžice.
 - Materiál vysypajte na stranu, aspoň 60 cm od výkopu. Pri nestabilnej pôde je potrebná väčšia vzdialenosť.
 - Činnosť opakujte, až kým nie je potrebné presunúť nakladač na iné miesto.



VAROVANIE

Riziko prevrátenia – Nikdy nekopte s ramenom v najkrajnejšej bočnej polohe. Podkopyvá lyžica je určená iba na vysypávanie materiálu na stranu a všetky hĺbiace práce sa musia robiť z prednej strany nakladača.

OZNÁMENIE

Na ovládanie podkopyvej lyžice používajte iba jej vlastný hydraulický systém a zostavu ovládačov. Pri kopaní nevyužívajte hnaciu silu nakladača. Mohlo by to poškodiť rameno nakladača alebo podkopyvú lyžicu.

OZNÁMENIE

Lyžicu nenakladajte z boku. Uplatnenie výkyvnej sily by mohlo poškodiť rameno nakladača alebo podkopyvú lyžicu. Lyžicu nepoužívajte vo chvíli, keď sa otáčate podkopyvú lyžicu do strany.

OZNÁMENIE

Rýchlo spustite lyžicu na zem, aby ste sa vyhli využívaniu spúšťacej sily. Lyžicu tiež nesmiete pri spúšťaní používať ako kladivo alebo zarážac pilót. Takéto použitie by veľmi skrátilo životnosť stroja a poškodilo nakladač.

6.3 Práca v naklonenom teréne

Pri pohybe zariadenia v naklonenom teréne a na svahu treba dávať mimoriadny pozor. Jazdite pomaly, najmä na naklonených, nerovných alebo klzkých povrchoch, a zabráňte náhlym zmenám rýchlosti alebo smeru jazdy. Ovládacie prvky ovládajte opatrnými a plynulými pohybmi. Dávajte pozor na priekopy, diery v zemi a iné prekážky, pretože pri náraze na prekážku môže dôjsť k prevráteniu nakladača.

Pri prenášaní ťažkých bremien alebo prídavných zariadení by kĺby rámu nakladača mali byť vo vystretej polohe. Otáčanie bremena pri zdvíhaní ovplyvní stabilitu nakladača a môže spôsobiť prevrátenie stroja.



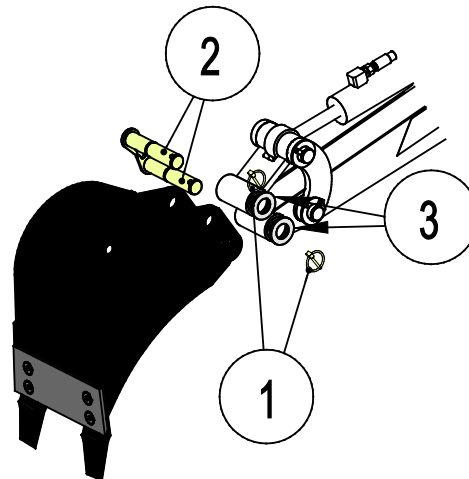
VAROVANIE

Riziko prevrátenia – Podkopovú lyžicu nikdy nepoužívajte v horizontálne naklonenom teréne. Miernu nerovnosť terénu je možné kompenzovať pomocou podpier, tie však nie sú určené na vyrovnávanie nakladača a podkopovej lyžice na svahu.

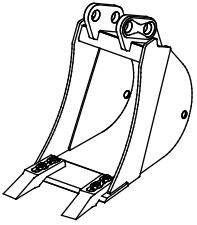
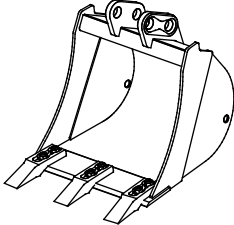
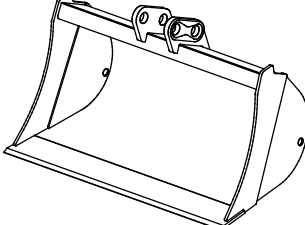
6.4 Výmena lyžice

Lyžicu spustíte tesne k zemi, aby po odpojení nepadla.

1. Odstráňte 2 klinové kolíky, ktoré držia otočné čapy lyžice.
2. Odstráňte otočné čapy. Na pomoc pri ich vysunutí použite mäkké kladivo. Udierajte iba mierne. Ak sa čapy nevysunú, premiestňujte lyžicu do rozličných polôh.
3. Pri pripájaní novej lyžice umiestnite pod klinové kolíky podložky.



Tabuľka 5 – Podkopová lyžica 170 – Možnosti lyžice

	A415232 (štandardná lyžica)	A415230	A35564
Šírka:	250 mm	400 mm	750 mm
Okraj:	2 zuby	3 zuby	rovný
Hmotnosť:	30 kg	35 kg	45 kg
			

7. Údržba a servis

Prídavné zariadenie bolo navrhnuté tak, aby si vyžadovalo čo najmenšiu údržbu. Permanentná údržba zahŕňa pravidelné čistenie a mazanie a sledovanie stavu prídavného zariadenia. Vzhľadom na riziko rozdrvenia spôsobeného poklesnutím častí stroja sa všetky údržbárske práce musia vykonať, až keď sa pohyblivé časti úplne spustia dole a prídavné zariadenie sa položí na zem v rovnej polohe.



NEBEZPEČENSTVO

Riziko rozdrvenia – Nikdy nevstupujte pod zdvihnuté prídavné zariadenie. Počas všetkých činností údržby sa uistite, že prídavné zariadenie je správne podoprené. Nikdy nevstupujte pod zdvihnuté prídavné zariadenie. Počas údržby môže rameno nakladača neočakávane klesnúť a spôsobiť vážne poranenie v dôsledku rozdrvenia alebo nárazu, a to aj vtedy, keď motor nakladača nebeží. Všetky činnosti údržby a servisné úkony sa musia vykonať, keď bolo prídavné zariadenie spustené do bezpečnej polohy.

7.1 Kontrola hydraulických komponentov

Po vypnutí motora, vychladnutí systému a vypustení tlaku skontrolujte stav hydraulických hadíc a komponentov. Ak objavíte unikanie kvapaliny v hydraulickom systéme prídavného zariadenia alebo nakladača, zariadenie nepoužívajte. Unikajúca hydraulická kvapalina môže preraziť pokožku a spôsobiť vážne zranenie. Ak hydraulická kvapalina prerazí pokožku, okamžite vyhľadajte lekársku pomoc. Všetky časti tela, ktoré boli v kontakte s hydraulickým olejom, dôkladne umyte vodou a mydlom. Hydraulická kvapalina tiež poškodzuje životné prostredie. Musí sa zabrániť akémukoľvek úniku hydraulickej kvapaliny do prostredia. Všetky netesnosti opravte ihneď po ich zistení. Malý únik môže rýchlo prerásť do veľkého. Prídavné zariadenie používajte iba s takým typom hydraulického oleja, aký sa akceptuje na používanie v nakladačoch Avant.



NEBEZPEČENSTVO

Nebezpečenstvo vstreknutia kvapaliny pod vysokým tlakom do tela cez pokožku – Pred vykonaním údržby vypustite zvyškový tlak. Nikdy nemanipulujte s hydraulickými komponentmi, keď je hydraulický systém pod tlakom, pretože armatúra by mohla prasknúť alebo uvoľniť sa a uvoľnený olej by mohol spôsobiť vážne zranenie. Ak objavíte poruchu v hydraulickom systéme, zariadenie nepoužívajte.



Vizuálne skontrolujte hadice, aby ste zistili praskliny alebo odrenie. Pri známkach unikania kvapalín skontrolujte komponent tak, že v oblasti s podozrením na unikanie podržíte kus kartónu. Na vyhľadanie miest unikania nepoužívajte ruky. Sledujte opotrebovanie hadíc a prestaňte ich používať, ak sa vonkajšia vrstva ktorejkoľvek hadice opotrebuje. Skontrolujte trasy hadíc. Nastavte spojky na hadiciach, aby ste zabránili odreniu hadíc. Hadice majú obmedzenú životnosť. V závislosti od prevádzkových podmienok sa všetky hadice musia dôkladne skontrolovať najneskôr po 3 až 5 rokoch používania a v prípade potreby vymeniť za nové.

Odhalenie poruchy znamená, že sa hydraulická hadica alebo komponent musia vymeniť a zariadenie sa nesmie používať, kým nie je opravené. Náhradné diely môžete získať od svojho najbližšieho predajcu Avant alebo v autorizovanom servise. Ak nemáte dostatočné znalosti a skúsenosti o hydraulických zostavách a o tom, ako bezpečne vykonať opravu, zverte vykonanie opravy odborným servisným technikom.

7.2 Čistenie prídavného zariadenia

Zariadenie pravidelne čistite, aby ste zabránili hromadeniu špiny, ktorú je ťažšie vyčistiť. Na čistenie sa dá použiť vysokotlakový čistič a mierny čistiaci prostriedok. Nepoužívajte silné rozpúšťadlá a nestriekajte priamo na hydraulické komponenty ani na štítky na prídavnom zariadení.

7.3 Kontrola kovových konštrukcií

Aj kovové konštrukcie prídavného zariadenia treba pravidelne kontrolovať. Vizúálne skontrolujte prípadné poškodenia a dôkladne skontrolujte rýchloupínacie konzoly a ich okolie. Prídavné zariadenie sa nesmie používať, ak je ohnuté, prasknuté alebo opotrebované.

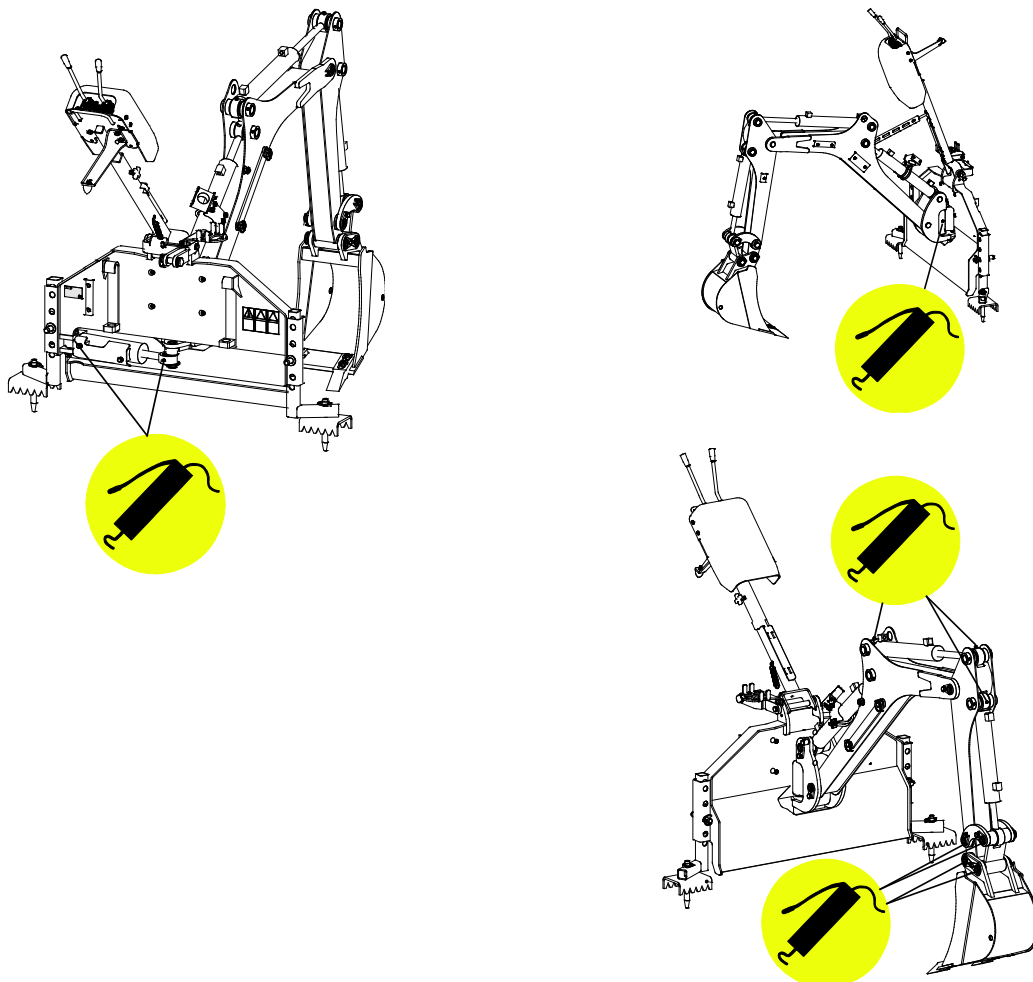
Zváracie opravy môžu vykonávať iba odborní zvárači. Pri zváraní sa musia používať výlučne metódy a prísady vhodné pre oceľ použitú na prídavné zariadenie. Viac informácií o opravách môžete získať v najbližšom servisnom stredisku.

7.4 Mazanie

Existuje celkom 10 mazacích bodov v kĺboch prídavného zariadenia. Pravidelne by sa malo dopĺňať malé množstvo maziva.

Správny interval mazania značne závisí od prevádzkových podmienok, ale mazivo sa musí doplniť najmenej po každých 10 hodinách používania. Musí sa zabezpečiť dostatočné mazanie. Ak sú kĺby znečistené, musí sa pridať mazivo. Prídávané mazivo vytlačí nečistoty z kĺbov.

Očistite koniec maznice pred mazaním a naraz pridávajte iba malé množstvo maziva. Všetky maznice sú štandardné maznice R1/8". Vymeňte všetky poškodené maznice.



8. Záručné podmienky

Spoločnosť Avant Tecno Oy poskytuje na prídavné zariadenia, ktoré vyrába, záruku v trvaní jedného roka (12 mesiacov) od dátumu ich nákupu.

Záruka pokrýva nasledujúce náklady na opravu:

- Náklady na prácu sú pokryté, ak sa oprava nevykonáva vo výrobnom závode.
- Výrobný závod vymieňa všetky poškodené komponenty alebo spotrebný materiál.

V osobitných prípadoch, ktoré sa dohodnú vopred, môže závod preplatiť cenu komponentov zakúpených zákazníkom.

Táto záruka sa nevzťahuje na:

- Činnosti údržby alebo diely a spotrebný materiál potrebné pre tieto činnosti.
- Poškodenia spôsobené nezvyčajnými pracovnými podmienkami alebo spôsobmi použitia, nedbanlivosťou, štrukturálnymi zmenami vykonanými bez súhlasu spoločnosti Avant Tecno Oy, použitím iných ako originálnych dielov alebo nedostatočnou údržbou.
- Dôsledky poruchy, ako napríklad prerušenie práce alebo iné možné ďalšie škody.
- Cestovné a/alebo prepravné náklady v dôsledku opravy.

FI	EY-vaatimusten mukaisuusvakuutus	Alkuperäinen kieliversio
SE	EG-försäkran om överensstämmelse	Originalversion
EN	EC Declaration of Conformity	Original language
SK	ES vyhlásenie o zhode	Preklad originálneho dokumentu



Valmistaja / Tillverkare / Manufacturer / Výrobca
Osoite / Adress / Address / Adresa

AVANT TECNO OY
Ylötie 1
33470 YLÖJÄRVI,
FINLAND

Vakuutamme täten, että alla mainitut tuotteet täyttävät konedirektiivin turvallisuus- ja terveysvaatimukset (direktiivi 2006/42/EY muutoksineen). Seuraavia yhdenmukaistettuja standardeja on sovellettu /

Vi försäkrar härmed att nedan beskrivna produkter överensstämmer med hälso- och säkerhetskrav i EG-maskindirektiv (EG-direktiv 2006/42/EG som ändrat). Följande harmoniserade standarder har tillämpats /

We hereby declare that the products listed below are in conformity with the provisions of the Machinery Directive (directive 2006/42/EC as amended). The following harmonized standards have been applied:

Týmto vyhlasujeme, že nižšie uvedené výrobky sú v súlade s ustanoveniami smernice o strojových zariadeniach (smernica 2006/42/ES v znení zmien a doplnkov). Použili sa nasledujúce harmonizované normy

SFS-EN ISO 12100, SFS-EN ISO 4413

Mallit / Modeller / Models / Modely

Avant		
Hydraulitoiminen kaivuulaite; Avant-kuormaajan työlaite		
Hydraulisk grävaggregat; arbetsredskap för Avant lastare		
Hydraulic backhoe; attachment for Avant loaders	170	A36848
Podkopová lyžica 170; prídatné zariadenie pre nakladače Avant		



26.2.2020 Ylöjärvi, Finland

Risto Käkelä,
Toimitusjohtaja / Verkställande direktör /
Managing Director / Výkonný riaditeľ



AVANT[®]